

РЪКОВОДСТВО ЗА ПОТРЕБИТЕЛЯ INTEX® НАДУВАЕМА ЛОДКА

ВАЖНО

ТАЗИ БРОШУРА СЪДЪРЖА ВАЖНА ИНФОРМАЦИЯ ЗА БЕЗОПАСНОСТТА. ПРОЧЕТЕТЕ Я ВНИМАТЕЛНО ПРЕДИ ДА ИЗПОЛЗВАТЕ ПРОДУКТА И Я ЗАПАЗЕТЕ ЗА БЪДЕЩИ СПРАВКИ.

ISO-6185 ЛОДКА ДИЗАЙН КАТЕГОРИЯ D

Поради политика на непрекъснато усъвършенстване на продукта, Intex си запазва правото на промени в спецификациите и външния вид, които могат да доведат до промени в инструкциите за употреба, без предизвестие.

©2020 Intex Marketing Ltd. - Intex Development Co. Ltd. - Intex Recreation Corp. All rights reserved/Tous droits réservés/Todos los derechos reservados/Alle Rechte vorbehalten. Printed in China/Imprimé en Chine/Impreso en China/Gedruckt in China.

®™ Trademarks used in some countries of the world under license from/®™ Marques utilisées dans certains pays sous licence de/Marcas registradas utilizadas en algunos países del mundo bajo licencia de/Warenzeichen verwendet in einigen Ländern der Welt in Lizenz von/Intex Marketing Ltd. to/à/a/an Intex Development Co. Ltd., G.P.O Box 28829, Hong Kong & Intex Recreation Corp., P.O. Box 1440, Long Beach, CA 90801 • Distributed in the European Union by/Distribué dans l'Union Européenne par/Distribuido en la unión Europea por/Vertrieb in der Europäischen Union durch/Intex Trading B.V., Venneveld 9, 4705 RR Roosendaal - The Netherlands
www.intexcorp.com

INTEX®

ЗАПАЗЕТЕ ТЕЗИ ИНСТРУКЦИИ

ВЪВЕДЕНИЕ.....	3
СЕРТИФИЦИРАНЕ НА ПРОИЗВОДИТЕЛЯ.....	3
БЕЗОПАСНОСТ И ПРЕДУПРЕЖДЕНИЕ.....	3
ПРЕПОРЪКА НА ПРОИЗВОДИТЕЛЯ.....	4
ОПИСАНИЕ.....	5-7
ИНСТРУКЦИИ ЗА НАПОМПВАНЕ.....	8
КАК ДА ИЗПОЛЗВАТЕ BOSTON КЛАПАНА.....	8
МОНТАЖ НА МЯСТО.....	9
ИЗПОЛЗВАНЕ НА ДЪРЖАЧА ЗА ВЪДИЦА.....	9
СГЛОБЯВАНЕ НА ГРЕБЛОТО.....	9-10
МОНТАЖ НА ЛИНИЯ ЗА ЗАХВАЩАНЕ.....	11
МОНТАЖ НА ЛИНИЯ ЗА АКЕСОАРИ.....	11
ИНСТРУКЦИИ ЗА БЕЗОПАСНОСТ И РАБОТА.....	11-12
ГРИЖА И ПОДДРЪЖКА.....	12
РАЗГЛОБЯВАНЕ И СЪХРАНЕНИЕ.....	13
ОТСТРАНЯВАНЕ НА ПРОБЛЕМИ.....	13
РЕМОНТИ.....	13
ОГРАНИЧЕНА ГАРАНЦИЯ.....	14

ЗАПАЗЕТЕ ТЕЗИ ИНСТРУКЦИИ

Въведение

Настоящото ръководство е съставено с цел да Ви помогне да управлявате Вашата лодка безопасно и с удоволствие. То съдържа подробности относно лодката, включеното оборудване и информация за нейната експлоатация и поддръжка. Моля, прочетете го внимателно и се запознаете с лодката, преди да я използвате.

В случай, че това е Вашият първи плавателен съд или сменяте вида на плавателния съд с който не сте запознат, за собствения Ви комфорт и безопасност, моля уверете се, че сте придобили опит по управлението и експлоатацията преди поемането на командването на лодката. Вашият дилър или национална федерация по ветроходство или яхт клуб ще се радва да Ви препоръча местно морско училище или компетентни инструктори.

МОЛЯ, ЗАПАЗЕТЕ ТОВА РЪКОВОДСТВО НА СИГУРНО МЯСТО И ГО ПРЕДАЙТЕ НА НОВИЯ СОБСТВЕНИК КОГАТО ПРОДАВАТЕ ЛОДКАТА. ЗАПИШЕТЕ „ИДЕНТИФИКАЦИОННИЯ НОМЕР НА ВОДНИЯ СЪД“ (WIN), КОЙТО Е ОТПЕЧАТАН НА КОРПУСА НА ЛОДКАТА В СЛЕДНОТО ПОЛЕ:

WIN: _____

Сертифициране на производителя

За лодки между и включително 2.5 и 24 метра височина на корпуса, **СЕ** (САМО ЗА ЕВРОПА) маркировката означава, че лодката е в съответствие с Европейските Директиви за развлекателна лодка 2013/53/EU, публикувани от Международната организация за стандартизация, ISO 6185.

НММА (САМО ЗА САЩ) сертификация означава, че лодката, продадена в Съединените щати е била оценена от Националната асоциацията на производителите на кораби като съответстваща на предписанията на бреговата охрана на САЩ и стандартите и препоръчителните практики на Американския съвет по въпросите на лодките и яхтите (АВУС).

Безопасност

Дизайн на лодка Категория D – „СПОКОЙНИ ВОДИ“ – Предназначена за пътувания в спокойни крайбрежни води, малки заливи, малки езера, реки и канали когато условията позволяват това и включително сила на вятъра 4 и голяма височина на вълните до, и включително, 0.3 m могат да бъдат повлияни от поява на вълни с 0.5 m максимална височина, например от преминаващи плавателни съдове.

⚠ ПРЕДУПРЕЖДЕНИЕ

- Това не е животоспасяващо устройство. Използвайте само под компетентния надзор. Никога не позволявайте гмуркане в този продукт. Никога не оставяйте в или близо до водата, когато не се използва. **Никога не теглете от превозно средство.**
- Прочетете цялото Ръководство за потребителя преди употреба и съхранявайте товарководство на сигурно място за бъдещи справки.
- Следвайте всички инструкции за безопасност и работа в настоящето ръководство.
- Тип II, надуваеми лодки, на които може да бъде поставен мотор извън борда. Моторите не трябва да надхвърлят максимално препоръчаната мощност и тегло.
- Въртящото се витло може да причини сериозни наранявания или смърт. Изключвайте двигателя, когато сте близо до други хора във водата.
- Прочетете инструкцията за мотор извън борда за правилно монтиране и работа.
- **Пазете се от духащи към морето ветрове и течения.** Никога не плавайте сами.
- Не превишавайте максималният препоръчан капацитет. Претоварването нарушаваразпоредбите.
- Всеки на борда трябва да носи лично приспособление за плаване.
- Бъдете внимателни, когато стъпвате или се качвате на борда на лодката. Стъпете в центъра на лодката за максимална стабилност.
- Разпределете теглото на пътниците, приспособленията, кутията с принадлежности иаксесоари, така, че лодката да бъде нивелирана от предна част (отпред) към кърмата (отзад) и страна-към-страна.
- Не използвайте Вашата лодка, ако подозирате пробив или теч.
- Възрастните трябва да напомпат камерите в номерираната последователност.
- Не е подходяща за рафтинг или всякакви други екстремни спортни дейности.
- Да не се използва за търговска употреба или отдаване под наем.
- Спазвайте тези правила за да избегнете удавяне, парализа или други сериозни наранявания.

ЗАПАЗЕТЕ ТЕЗИ ИНСТРУКЦИИ

Препоръка на производителя98
10

Общият брой на лицата, мощността на мотора и общото тегло не трябва да надвишават границите, отпечатани върху лодката. Моля, вижте етикета на корпуса на лодката за действителните стойности на Вашата лодка. Вижте таблица А.

ТАБЛИЦА А								
МОДЕЛ	ТИП	L _h	B _h	?	+ ? + ? + ?	?	⇒ ● ⇐	Тегло на ненатоварена лодка
		m	m	HP	Kg		bar (psi)	Kg
CHALLENGER 3 / SET	II	2.95	1.37	1.5	320	3	0.035 (0.5)	9
SEAHAWK 2 / SET	II	2.36	1.14	1.5	240	2	0.069 (1.00)	6
SEAHAWK 3 / SET	II	2.95	1.37	1.5	360	3	0.069 (1.00)	11
SEAHAWK 4 / SET	II	3.51	1.45	1.5	480	4	0.069 (1.00)	17
EXCURSION 4 / SET	II	3.15	1.65	1.5	500	4	0.069 (1.00)	19
EXCURSION 5 / SET	II	3.66	1.68	1.5	600	5	0.069 (1.00)	22
MARINER 3 / SET	II	2.97	1.27	2	400	3	0.080 (1.14)	25
MARINER 4 / SET	II	3.28	1.45	3	500	4	0.080 (1.14)	32

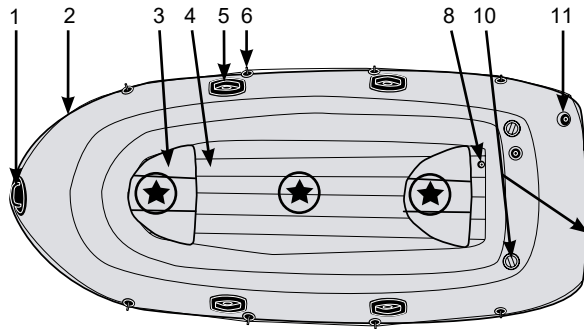
ФОРМАТ НА ЕТИКЕТ ВЪРХУ ЛОДКАТА

ISO 6185 PART 1 TYPE _____ CATEGORY D Do not overinflate or use high pressure air compressor to inflate. Adults should inflate the chambers with cold air in numbered sequence. Use the enclosed ruler to check while inflating. Nicht zu stark aufblasen und keinen Kompressor zum Aufblasen verwenden. Erwachsene sollten die Kammern in der angegebenen Reihenfolge mit kalter Luft aufblasen. Verwenden Sie das beigefügte Lineal um die korrekte Füllung zu überprüfen. Ne pas surgonfler. Ne pas utiliser de compresseur pour le gonflage. Le gonflage doit être effectué par un adulte avec de l'air froid en suivant les étapes suivantes. Utiliser la règle jointe pour ajuster le gonflage de la chambre à air principale.	MAXIMUM CAPACITIES MAXIMUM-KAPAZITÁT CAPACITÉS MAXIMUM = __ Kg (__ Lbs)	③
	MAXIMUM POWER MAXIMUM MOTORKRAFT PUISSANCE MAXIMUM __ kW (__ HP) / __ Kg (__ Lbs)	④
	PERSONS PERSONEN PERSONNES = __	⑤
	MANUFACTURER HERSTELLER FABRICANT INTEX® CHINA	⑥
	MODEL MODELL MODÈLE _____	⑦
RECOMMENDED WORKING PRESSURE FOR EACH CHAMBER EMPFOHLENE ARBEITENDE DRUCK FÜR JEDE LUFTKAMMER RECOMMANDÉ FONCTIONNEL PRESSION POUR CHAQUE CHAMBRE À AIR = __ bar (__ psi)	⑧	
MAXIMUM CAPACITIES / CAPACITÉS MAXIMALES PERSONS OR __ kg (__ Lbs) / PERSONNES OU __ KG __ POUNDS, PERSONS, GEAR / __ KG, PERSONNES ET ÉQUIPEMENT DESIGN COMPLIANCE WITH NMMA REQUIREMENTS BELOW IS VERIFIED. MFG. RESPONSIBLE FOR PRODUCTION CONTROL LA CONFORMITÉ DU DESIGN AVEC LES EXIGENCES NMMA EST VÉRIFIÉE. MFG. RESPONSABLE DU CONTRÔLE PRODUCTION.		⑨
LOAD CAPACITY (BASIC FLOTATION) CAPACITÉ DE CHARGE (FLOTATION DE BASE) __ Kg (__ Lbs) MAX. Certified by the National Marine Manufacturers Association using ABYC standards Certifié par la National Marine Manufacturers Association en utilisant les normes ABYC		
CN- XEE		⑩

- ① ISO-6185 категория на дизайн на лодка (при някои модели). ② CE маркировка (само за Европа) (при някои модели).
 ③ Препоръчан капацитет за максимален товар от производителя. ④ Максимална мощност и тегло на мотора.
 ⑤ Максимален капацитет от лица. ⑥ Наименование и страна на произход на производителя.
 ⑦ Наименование на модела и номер. ⑧ Препоръчано работно налягане на производителя.
 ⑨ NMMA (само за САЩ) сертификация означава, че лодката, продадена в Съединените щати е била оценена от Националната асоциация на производителите на кораби като съответстваща на предписанията на бреговата охрана на САЩ и стандартите и препоръчителните практики на Американския съвет по въпросите на лодките и яхтите (ABYC).
 ⑩ Идентификационен номер на водния съд (WIN).

ЗАПАЗЕТЕ ТЕЗИ ИНСТРУКЦИИ

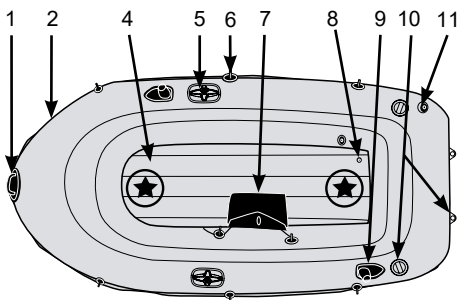
Описание Серия Challenger



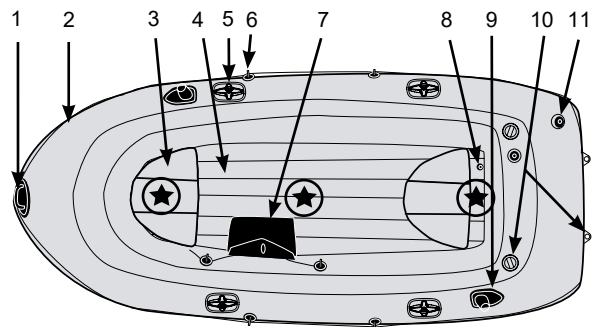
Challenger 3 / Set

"★" - Препоръчително разполагане на местата на пътниците.

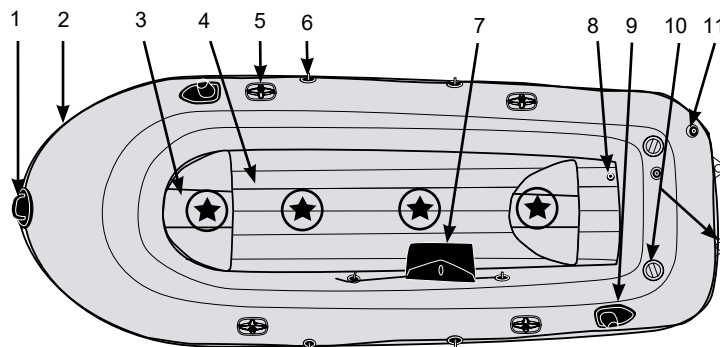
Seahawk Series



Seahawk 2 / Set



Seahawk 3 / Set

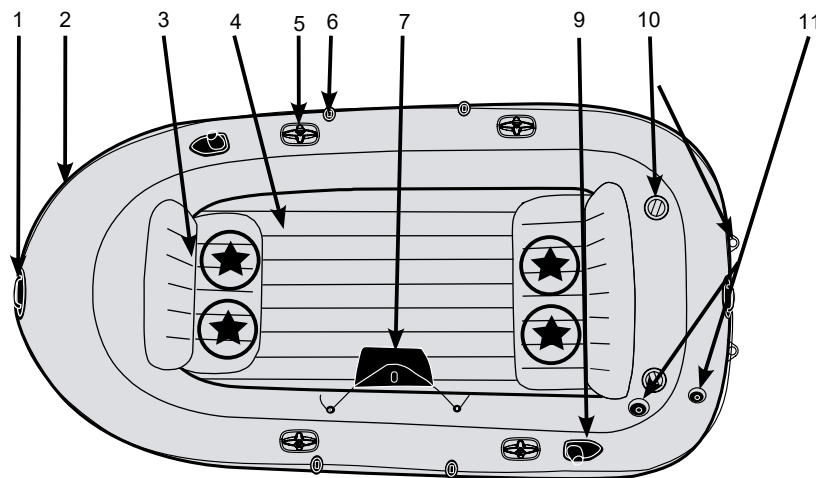


Seahawk 4 / Set

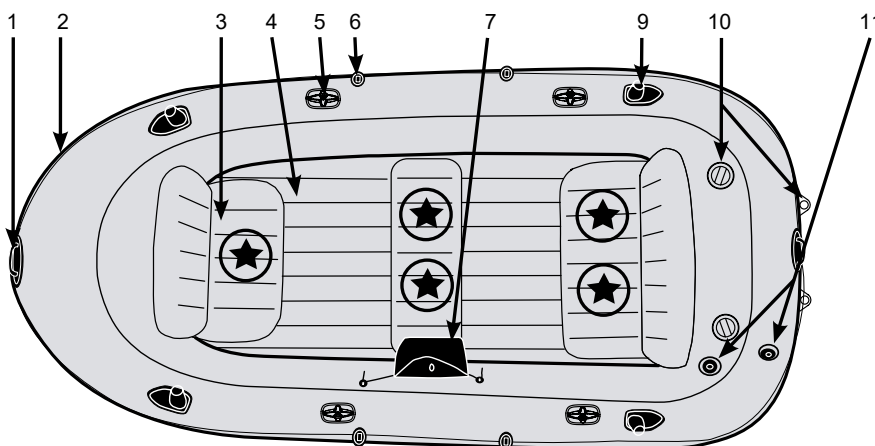
"★" - Препоръчително разполагане на местата на пътниците.

ЗАПАЗЕТЕ ТЕЗИ ИНСТРУКЦИИ

Серия Excursion



Excursion 4 / Set

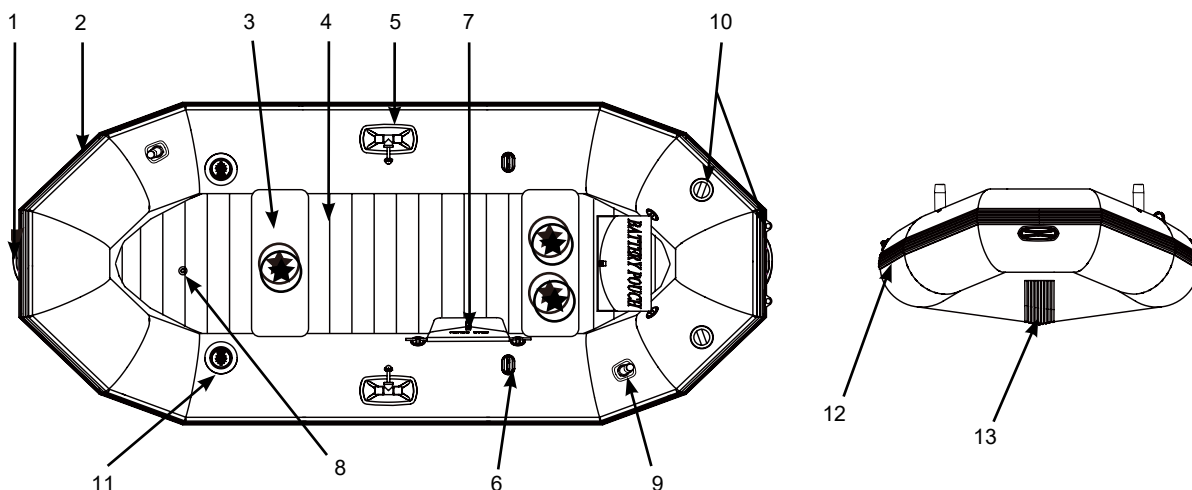
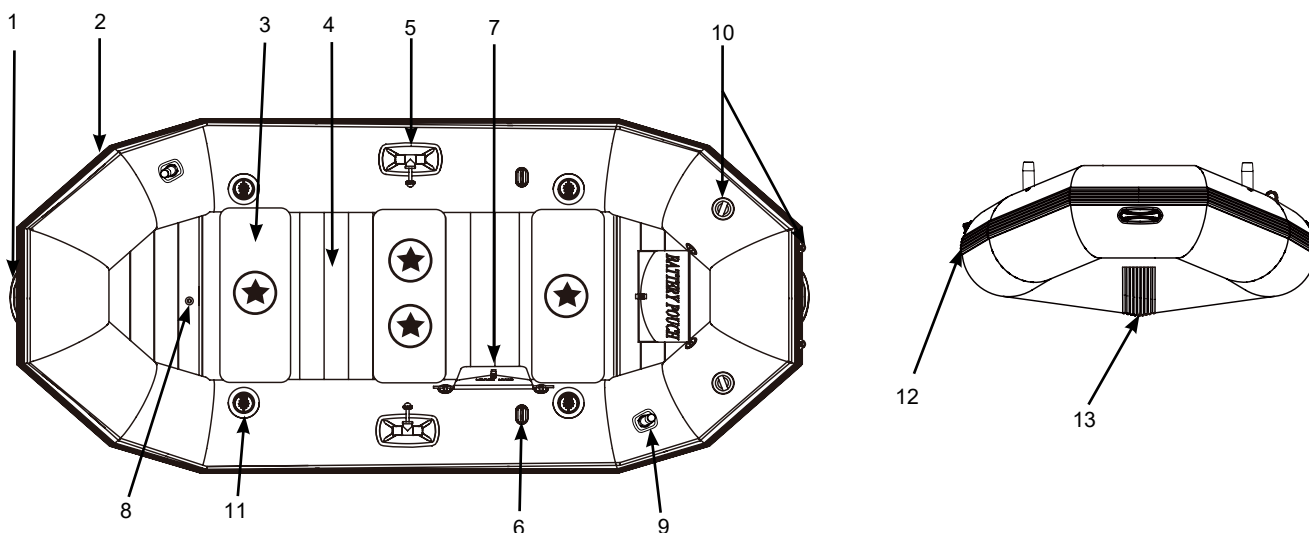


Excursion 5 / Set

"★" - Препоръчително разполагане на местата на пътниците.

ЗАПАЗЕТЕ ТЕЗИ ИНСТРУКЦИИ

Стр. 6

Mariner 3 / Set**Mariner 4 / Set**

"★" - Препоръчително разполагане на местата на пътниците.

Описания			
1	Дръжка за захващане	8	Клапан за надуване / Кил клапан
2	Цялостна обкръжаваща линия за захващане	9	Държач за въдица
3	Място или възглавница за място	10	Монтиране на мотор
4	Надуваем под или преносим орехрен под	11	Boston клапан (за бързо запълване)
5	Заклучване на гребло	12	Предпазител за скала
6	Държач за гребло	13	Надуваем кил
7	Торбичка за приспособления или чанта за ринадлежности		

ЗАБЕЛЕЖКА: Да се използва само монтажен комплект за двигател Intex (#68624).
Чертежите са само с илюстративна цел. Действителния продукт може да варира. Не е в мащаб.

ЗАПАЗЕТЕ ТЕЗИ ИНСТРУКЦИИ

Стр. 7

Инструкции за напompване

Преди да започнете, намерете чиста зона без камъни или други остри предмети. Разгънете лодката така, че да бъде разстлана на земята и поставете Вашата помпа.

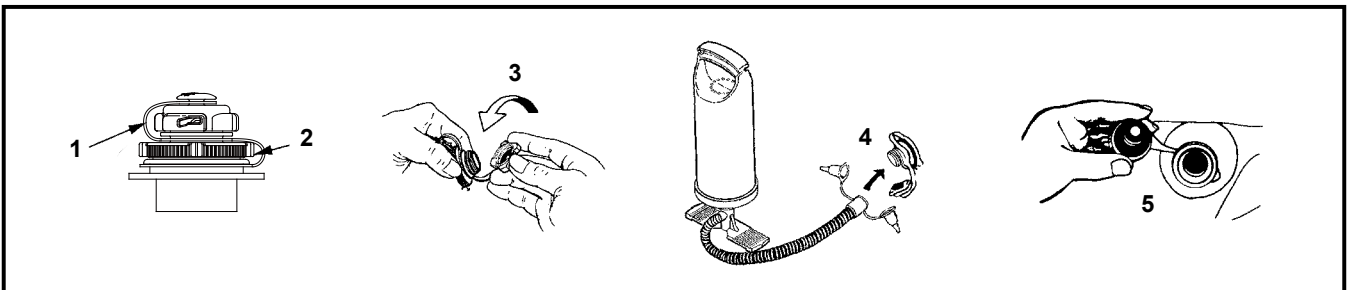
За да надуете лодката използвайте ръчна или крачна въздушна помпа. Не използвайте въздушни компресори под високо налягане. Възрастните трябва да надуят камерите в номерираната последователност, маркиран върху клапаните. Много важно е да се следва последователността на номериране; неспазването на това ще доведе до неправилно напompана лодка. Надуйте всяка камера, докато тя стане неелестична на пипане, но не твърда. Използвайте приложения измервател за да проверите основната камера за правилно надуване като изравните камерата с данните, отпечатани върху лодката. **НЕ НАДУВАЙТЕ ПРЕКОМЕРНО.** Надуйте само със студен въздух.

ВАЖНО: Температура на въздуха и атмосферните условия се отразяват на вътрешното въздушно налягане на надуваемите продукти. В студено време продуктът ще загуби част от налягането поради факта, че въздухът ще се свие. В случай, че това се случи, може да добавите малко въздух в продукта. В горещо време, обаче, въздухът ще се разшири. Трябва да оставите малко въздух за да предпазите продукта от увреждане поради свръхналягане.

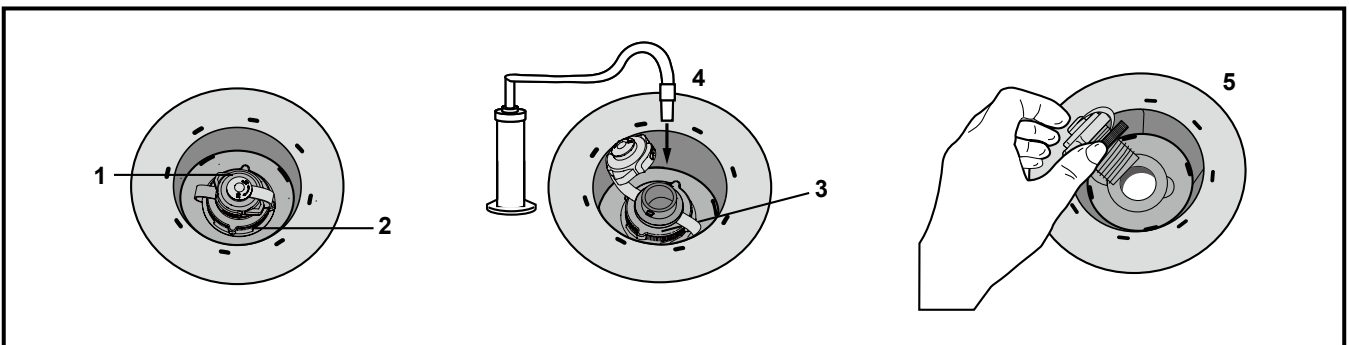
Как да използвате Boston клапана:

1. Капачка на двоен клапан (клапанът пропуска въздух навътре, а навън не).
2. Капачка за бързо изпускане.
3. Развийте капачката на двойния клапан.
4. Поставете извода на въздушната помпа в клапан и надуйте. Не надувайте прекомерно или не използвайте компресор под високо налягане.
5. За да изпуснете: Развийте капачката за бързо изпускане. **ВНИМАНИЕ:** Двойният клапан не работи, когато този капачката е премахната. Не отвивайте тази капачка докато надуваемата лодка е във вода.

Серия Challenger/ Серия Seahawk/ Серия Excursion:



Mariner series:



ЗАПАЗЕТЕ ТЕЗИ ИНСТРУКЦИИ

Монтаж на място (При някои модели):

1. Надуйте всяка възглавница за място бавно до около 75% от нейния капацитет.
2. Прикачете куката на възглавницата на мястото към куката на лодката. Повторете връзката от другата страна и за всички места. Вижте Фиг. А.
3. Приключете надуването на възглавниците на местата бавно докато станат стегнати докосване, но не твърди. НЕ НАДУВАЙТЕ ПРЕКОМЕРНО!
4. За да разглобите местата, първо издуйте местата и следвайте в обратен ред процедурите за монтиране.

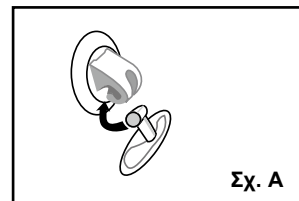


Fig. A

ЗАБЕЛЕЖКА: Някои възглавници за място след надуване се напъхват директно в предната, средна или задни части на кабината на лодката. Не използвайте шарнири.

Mariner series:

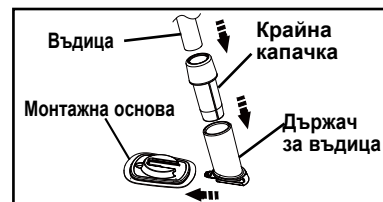
1. Надуйте всяка възглавница за място бавно до около 75% от нейния капацитет.
2. Прикачете куката на възглавницата на мястото към куката на лодката. Повторете връзката от другата страна и за всички места.
3. Приключете надуването на възглавниците на местата бавно докато станат стегнати докосване, но не твърди. НЕ НАДУВАЙТЕ ПРЕКОМЕРНО!
4. Възглавниците за място след надуване се напъхват директно в предната, средна или задни части на кабината на лодката.
5. За да разглобите местата, първо издуйте местата и следвайте в обратен ред процедурите за монтиране.

Използване на държач за въдица (При някои модели):

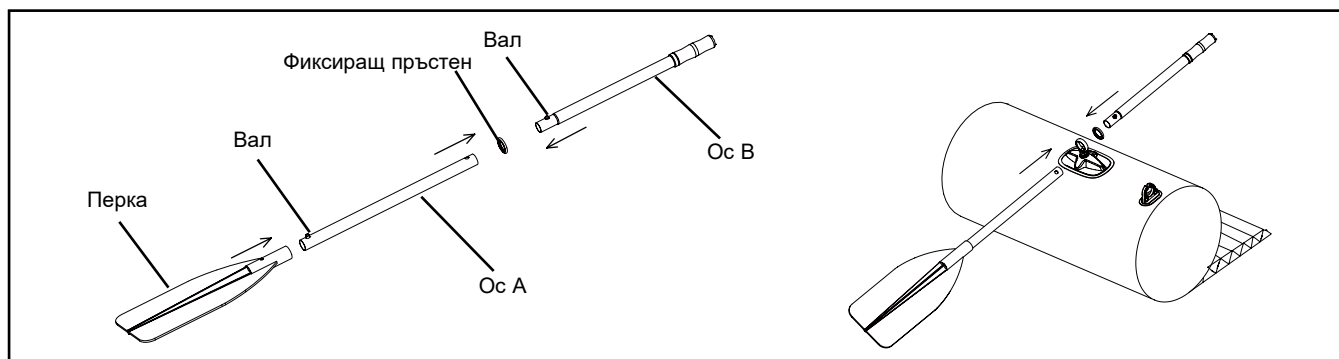
1. Плъзнете крайната капачка през въдицата.
2. Поставете пръта на въдицата в държача.

**Mariner series:**

1. Плъзнете държача за прът на въдица в монтажната основа.
2. Вкарайте края в държача за въдица.
3. Вмъкнете пръта на въдицата в крайната капачка.

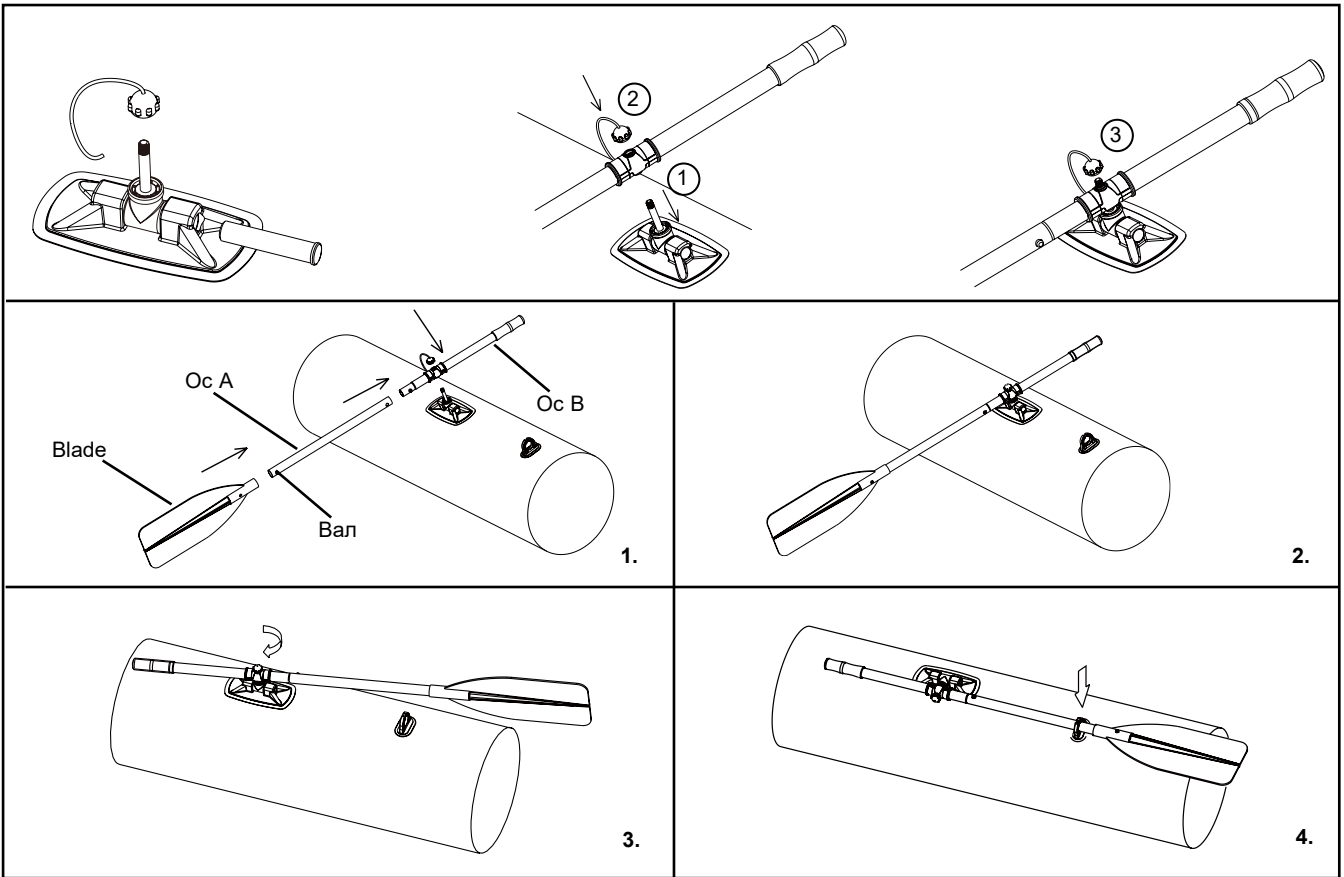
**Сглобяване на греблото:**

1. Първо поставете "Ос А" с краен щифт в перката на греблото. Уверете се, че щифта е здраво закрепен към перката.
2. Поставете сглобената "Ос А" през заключването за гребло с перка насочена извънборда (във водата).
3. Поставете застопоряващият фланец към другия край на сглобената "Ос В", отвътрешната страна на лодката.
4. Натиснете щифта и вмъкнете вала В във вала А, като се уверите, че щифтът е сигурно фиксиран в отвора.
5. Когато греблата не са в употреба, заключете греблата върху държачите за гребло, разположени от всяка страна на лодката.

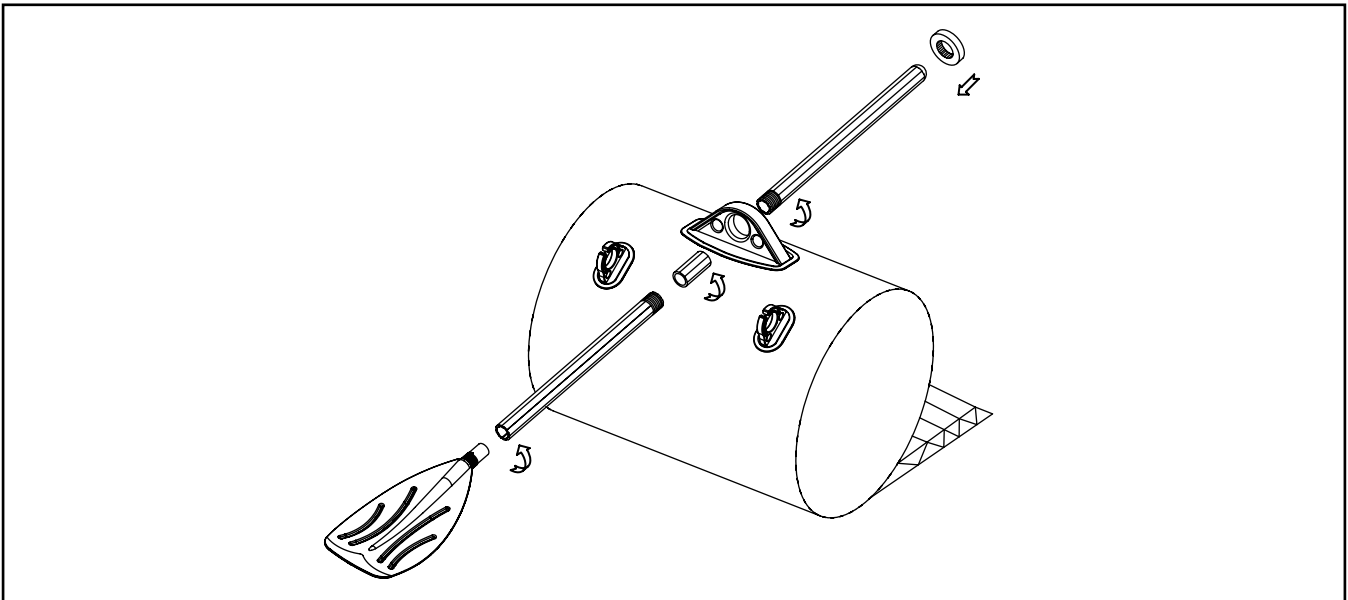


ЗАПАЗЕТЕ ТЕЗИ ИНСТРУКЦИИ

3A MARINER 3 & 4:



ФРЕНСКИ ГРЕБЛА:

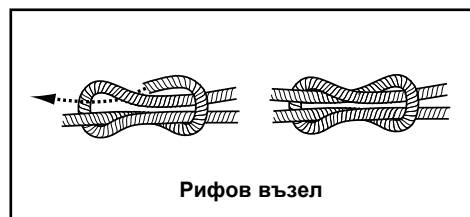


ЗАПАЗЕТЕ ТЕЗИ ИНСТРУКЦИИ

Монтаж на линия за захващане (При някои модели):

ВАЖНО: За да монтирате правилно линия за захващане на надуваемата лодка и/или линията за аксесоари, първо надуйте лодката.

В случай, че е необходимо, започнете монтажа на линия за захващане от задната част на лодката, като я прокарате през държачите за въже напълно около външната страна на лодката. Завържете двата свободни краища в рифов възел в задния край на лодката.

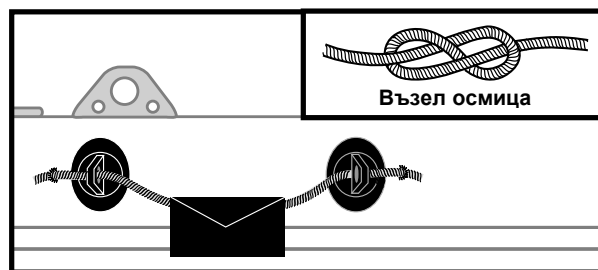


Рифов възел

Монтаж на линия за аксесоари (При някои модели):

Вашата лодка може да има линия за аксесоари, която следва да се монтира. Завържете възел осморка в единия край на линията за аксесоари и го плъзнете през държачите за въже. Завържете възел осморка в другият край на въжето.

Чантите за аксесоари могат да бъдат или да не бъдат прикрепени към линиите за аксесоари. Плъзнете въжето през чантите с аксесоари по време на монтирането на линиите за аксесоари, ако желаете.



Възел осмица

Инструкции за безопасност и работа**Преди да потеглите от брега или пристанището****Запознайте се с цялата необходима информация и информирайте Вашите пътници:**

- Преминете курс за безопасност с лодка и преминете практическо обучение за лодка от Вашия търговец или местните власти по гребане.
- Запознайте се с всички местни разпоредби и опасностите, свързани с водните спортове и експлоатацията на лодка.
- Проверете прогнозата за времето, местните течения, приливи и отливи и условията навътър.
- Информирайте някой на брега за времето, когато имате намерение да се върнете в началната Ви точка.
- Разяснете основния начин на използване на лодката на всички пътници.
- Деца и не-плувци се нуждаят от специални инструкции за използване на спасителна жилетка или лични приспособления за плуване.
- Бъдете сигурни, че един от пътниците е в състояние да работи с лодката в случай на извънредна ситуация.
- Научете се как да се определи разстоянието, което можете да покриете и не забравяйте, че лошите метеорологични условия могат да променят това.
- Преглеждайте редовно всички изисквания за безопасност.

Проверете изправността на лодката и съоръженията:

- Проверете налягането на надуване.
- Проверете капачките на клапаните.
- Проверете дали натоварването се разпределя равномерно, от предната част (отпред) към кърмата (отзад) и от страна-на-страна.

Уверете се, че цялото необходимо оборудване за безопасност е на борда (проверете законите и подзаконовите актове на страната или мястото, в която сте на гребане за да установите дали се налага допълнително оборудване):

- На един човек трябва да се пада едно лично приспособление за плуване.
- въздушна помпа, гребла, комплект за ремонт и инструментариум.
- Всяко друго задължително оборудване.
- Документите на лодката и лиценз за гребане (ако е приложимо).
- Осветление се изисква, ако се работи след стъмване.

ЗАПАЗЕТЕ ТЕЗИ ИНСТРУКЦИИ

Правила, които трябва да се спазват по време на плаване

- Бъдете отговорни, не пренебрегвайте правилата за безопасност, това може да застраши живота Ви и живота на другите.
- Винаги поддържайте контрол върху лодката.
- Спазвайте местните разпоредби и практики.
- Близо до брега, плавайте в определената зона за разходка с лодка.
- Не забравяйте, че атмосферните условия могат бързо да се влошат. Винаги бъдетесигурни, че можете бързо да стигнете до подслон.
- Всеки на борда трябва винаги да носи лично приспособление за плуване.
- Не пийте алкохол или не употребявайте наркотици преди или по време на работа с Вашата лодка. Поддържайте трезвеността на пътниците.
- Не превишавайте разрешения брой лица или тегло.
- Уверете се, че всички пътници остават седнали по всяко време. При планиране на скорости в бурна вода или по време на остри завои, всички пътници трябва да се позиционират по местата си или на пода.
- Забранено е возенето на предната част на лодката. Возенето на предната част на лодката е незаконно в повечето региони и е изключително опасно. В случай на падане, човекът зад борда е в посоката на витлото.
- Бъдете особено внимателни, когато влизате в пристанище. Ръцете и краката могат да бъдат наранени, ако те са извън лодката.
- Бъдете нащрек за плувци и водолази. Винаги избягвайте области, където във водата саводолази/плувци.
- Бъдете особено бдителни при работа в близост до плажове и места за спускане в морето. Alpha знамето показва близост на водолази. Вие трябва да поддържате безопасно разстояние, както се изисква от местните закони по гребане, което може да варира от 50 метра (164 фута) до 91 метра (300 фута).
- Избягвайте остри завои при високи скорости. Можете да бъдете изхвърлени от лодката.
- Не правете промени в посоката, без да предупредите пътниците.
- Избягвайте всякакъв контакт между тръби за задържане на повърхността на водата и остри предмети или агресивни течности (като киселина).
- Не пушете на борда. И най-важното докато пълните резервоара за гориво.
- Разлятото гориво трябва да бъде почистено и изхвърлено в съответствие с местните закони и разпоредби.

Връщане на борда на лодката

По цялата обиколка на лодката има въже за хващане с цел улеснено връщане на борда на лодката. Най-лесно можете да хванете въжето и да се изтеглите вътре от лявата и дясната страна на лодката. Съобразявайте се с всичката информация за безопасност и предупрежденията на лодката и никога не приближавайте лодката отзад, когато има инсталиран мотор.

Грижа и поддръжка

Лодката е изработена от висококачествени материали и в съответствие със стандартите ISO 6185. Промяната на конструкцията на лодката ще застраши Вашата собствена безопасност, безопасността на пътниците и ще анулира ограничената гаранция!

Много малко е това, което трябва да направите за да поддържате Вашата лодка в добро състояние в продължение на много години. Можете да я съхранявате надута или издута. В случай, че я оставите навън, повдигнете я над земята и не поставяйте никакви тежки или остри предмети върху нея. В случай, че ще бъде на пряка слънчева светлина или изложена на листа или дъжд, покрийте я с брезент. Ние не препоръчваме закачване на лодката. В случай, че я съхранявате в килер, мазето или гаража, ние Ви препоръчваме да изберете на хладно и сухо място като изчистите и подсушите лодката преди да я съхраните-в противен случай може да се натрупа плесен.

Използвайте възможно най-малко почистващи препарати, не изхвърляйте отпадъчни вещества във водата и почиствайте Вашата лодка за предпочитане на сушата.

Почиствайте си лодката след пътуване за предотвратяване на щети от пясък, солена вода или излагане на слънце.

Повечето замърсявания могат да бъдат отстранени с градински маркуч, гъба и мек сапун. Уверете се, че лодката е напълно суха преди съхранение. Съхранявайте продукта и аксесоарите на сухо, при контролирана температура на място за съхранение между 32 градуса по Фаренхайт (0 градуса по Целзий) и 104 градуса по Фаренхайт (40 градуса по Целзий).

ЗАПАЗЕТЕ ТЕЗИ ИНСТРУКЦИИ

Разглобяване и съхранение

Първо почистете внимателно Вашата лодка в съответствие с инструкциите в раздел Грижа и поддръжка. Отворете всички въздушни клапи и издуйте напълно лодка. Отстранете всички аксесоари от лодката; седалки, държачи на прът на въдица, гребла, торбичка с приспособления и торбичка с комплекти.

Сгънете лявата и дясна камери на лодката към средата на пода. Не е необходимо да премахвате ребрата за да сгънете лодката. Сгънете края на арката два пъти към кредата на лодката стегнато като изкарате останалият въздух; повторете тази процедура за кърмата. С двете противоположни сгънати страни, сгънете единия край над другия по подобие на затваряне на книга. Поставете отново всички капачки на клапана за изпускане. Лодката Ви е готова за съхранение. Сгънете лодката свободно като избягвате остри огъвания, ъгли и чупки, които могат да повредят лодката.

Отстраняване на проблеми

В случай, че лодката изглежда малко мека, това може да не се дължи на теч. В случай, че лодката е напompана късно през деня с въздух от 32°C (90°F), този въздух може да се охлади до 25°C (77°F) през нощта. По-хладен въздух оказва по-малко натиск върху корпуса, така че може да изглежда мек на следващата сутрин.

В случай, че не е имало температурни вариации, трябва да започнете да търсите теч:

- Прегледайте добре Вашата лодка само от няколко фута разстояние. Обърнете и я прегледайте отблизо отвън. Всички големи течове трябва да са ясно видими.
- В случай, че имате идея къде е теча, използвайте комбинация от течност за миене насъдове и вода в спрей бутилка и напръскайте върху подозрителните зони. Течът ще произведе мехурчета, които ще определят точно мястото на теча.
- Проверете клапаните за теч, ако е необходимо, напръскайте сапунена вода околочлапана и основата на клапана.

Ремонти

При постоянна употреба случайно може да пробие Вашата лодка. Повечето течове отнемат само няколко минути за да бъдат поправени. Лодката се доставя с кърпка за ремонт като допълнителни средства за ремонт могат да бъдат поръчани от отдела за обслужване на потребителите на Intex или от нашият интернет сайт.

Първо намерете теча; сапунената вода ще произведе балон от източника на теча. Почистете старателно района около теча за да отстраните всички замърсявания или мръсотии.

Изрежете парче от кърпката за ремонта достатъчно голямо за да припокриете увредената зона с около 1.5 см (1/2"). Завършете краищата и поставете кърпката върху увредената зона и натиснете здраво. Може да използвате тежина в началото за да я задържите на място.

Не надувайте в продължение на 30 минути след закърпването.

В случай, че нямате кърпка, можете да закупите лепило на базата на PVC или силикон за ремонт на къмпинг постелки, палатки или обувки от Вашия локален магазин за да закърпите Вашата лодка, относно закърпването, моля, обърнете се към ръководството на лепилото.

ЗАПАЗЕТЕ ТЕЗИ ИНСТРУКЦИИ

Стр. 13

Ограничена гаранция Надуваема лодка Intex

Вашата надуваема лодка Intex е произведена с използване на висококачествени материали и изработка. Всички надуваеми лодки Intex са проверени и е установено, че нямат дефекти преди напускане на фабриката. Тази ограничена гаранция се отнася само до надуваема лодка Intex.

Настоящата ограничена гаранция е допълнение към, а не замяна на вашите законови права и права на обезщетение. До степента, до която настоящата гаранция е в разрез с някое от вашите законови права, те имат приоритет пред нея. Например, потребителските закони в Европейския съюз предоставят по закон гаранционни права в допълнение към покритието, което получавате от настоящата ограничена гаранция: за информация относно потребителските закони в ЕС, моля, посетете уебсайта на Европейския потребителски център на http://ec.europa.eu/consumers/ecc/contact_en/htm.

Разпоредбите на тази Ограничена гаранция се прилага само към първоначалния купувач. Тази ограничена гаранция е валидна за срок от 90 дни от датата на покупката. Пазете документа за покупката заедно с настоящето ръководство, които ще бъдат изисквани като доказателство за покупката и трябва да придружават гаранционните искове или ограничената гаранция ще бъде невалидна.

Ако откриете производствен дефект в надуваема лодка Intex по време на гаранционния период, моля, свържете се със съответния сервизен център на Intex, посочен в отделната листовка "Оторизирани сервизни центрове". Ако продуктът бъде върнат по посочения начин до Сервизния център на Intex, Сервизният център ще инспектира продукта и ще прецени валидността на искането. Ако продуктът се покрива от условията на гаранцията, то той ще бъде поправен или заменен със същия или сравним продукт (по избор на Intex) безплатно за вас.

Освен настоящата гаранция и всички други законови права във вашата държава, не се предоставят допълнителни гаранции. До възможната във вашата страна степен, в никакъв случай Intex няма да носи отговорност пред вас или пред други трети страни за преки или произтичащи щети, възникнали от използването на надуваема лодка Intex, или от действията на Intex и нейните представители и служители (включително производството на този продукт). Някои страни или юрисдикции не позволяват изключването или ограничаването на случайни или непреки щети, поради което горното ограничение или изключване може да не се отнася за вас.

Трябва да имате предвид, че настоящата ограничена гаранция не важи в следните условия:

- Ако надуваема лодка Intex бъде предмет на небрежност, абнормално използване или приложение, злополука, неправилна работа, теглене или буксир, неправилна поддръжка или съхранение.
- Ако надуваемата лодка Intex се повреди от обстоятелства извън контрола на Intex, включително, но не само пробивания, разкъсвания, изтъркване или обикновено износване и амортизация.
- За части и компоненти, които не се продават от Intex; и/или.
- За неупълномощени модификации, поправки или разглобяване на надуваема лодка Intex от което и да било друго лице, освен от персонала на Сервизния център на Intex.

Прочетете внимателно ръководството за потребителя и следвайте всички инструкции по отношение на правилното функциониране и поддържане на надуваемата лодка Intex. Преди използване винаги проверявайте Вашето оборудване. В случай, че инструкциите не бъдат спазени Вашата ограничена гаранция може да бъде анулирана.

ЗАПИШЕТЕ ПО-ДОЛУ ИМЕТО НА СОБСТВЕНИКА, АДРЕС, ТЕЛЕФОНЕН НОМЕР И ИДЕНТИФИКАЦИОНЕН НОМЕР НА КОРПУСА:

ЗАПАЗЕТЕ ТЕЗИ ИНСТРУКЦИИ